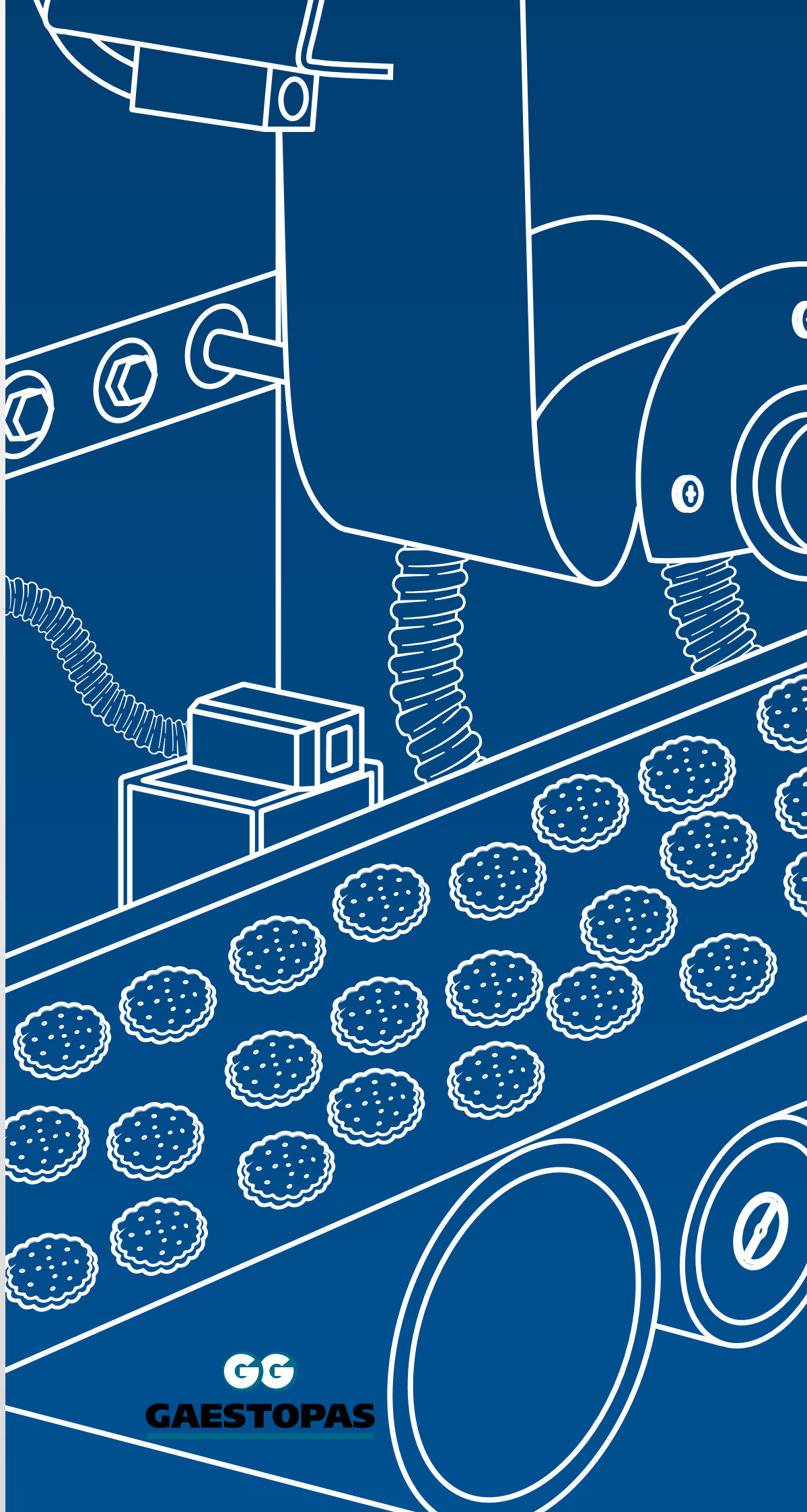


SOLUCIONES GAESTOPAS

HIGIÉNICO



GAESTOPAS



ÍNDICE

Zócalos con cierre simple – SERIE T-TYPE/H.....	pág. 6
Cubiertas con salida vertical y cierre simple – SERIE T-TYPE/H.....	pág. 6
Zócalos con cierre doble – SERIE T-TYPE/H.....	pág. 7
Cubiertas con salida vertical y cierre doble – SERIE T-TYPE/H.....	pág. 7
Zócalos con cierre simple – SERIE T-TYPE/C.....	pág. 8
Cubiertas con salida vertical y cierre simple – SERIE T-TYPE/C.....	pág. 8
Zócalos con cierre doble – SERIE T-TYPE/C.....	pág. 9
Cubiertas con salida vertical y cierre doble – SERIE T-TYPE/C.....	pág. 9
Cubierta con salida lateral - SERIE T-TYPE.....	pág. 10
Cubierta con salida vertical - SERIE T-TYPE.....	pág. 10
Tapa de cierre para envolveres - SERIE T-TYPE.....	pág. 11
Prensaestopas higiénicos.....	pág. 12
Prensaestopas higiénicos EMC.....	pág. 13
AIRflex®-GRS-FOOD.....	pág. 14
LIQUID-TIGHT-FOOD.....	pág. 14
Racor US-FOOD.....	pág. 15
Bridas sujetacables detectables.....	pág. 16

T-TYPE/H & T-TYPE/C

La evolución de los T-TYPE satisface las necesidades de alimentos y bebidas

La versión higiénica de las envolventes aislantes para conectores multipolares (las series **T-TYPE/H** y **T-TYPE/C**) ha sido diseñada para su instalación en máquinas y sistemas de la industria alimentaria.

Para ello, se han realizado las siguientes **mejoras** en la serie **T-TYPE** con el fin de satisfacer los requisitos establecidos en el capítulo 2.1 de la Directiva de Máquinas 2006/42/CE:

- **Limpiabilidad** (facilidad y eficacia de la higienización) de los materiales y **resistencia** a los agentes de limpieza y desinfección normalmente utilizados en la industria alimentaria;
- Selección de materiales en función de los requisitos de **contacto accidental** con productos alimenticios.

De acuerdo con los requisitos establecidos en la **Directiva EHEDG** nº 32 "Materiales de construcción para equipos alimentarios en contacto con alimentos" (EHEDG = European Hygienic Engineering & Design Group), las palancas de cierre y las juntas de estanqueidad:

- Son **de color azul**, para identificar fácilmente cualquier contaminación accidental en los productos alimenticios y, así, eliminarla completamente.
- Están fabricadas en material termoplástico **autoextinguible** y localizable a través de un **detector de metales**.





Descubra toda la gama de contactos para conectores multipolares en nuestro **Catálogo de Material Eléctrico**.

Las envolventes de las series **T-TYPE/H** y **T-TYPE/C** incorporan juntas de estanqueidad diferentes.

En las cajas de la serie **T-TYPE/H**, la junta de estanqueidad es de **caucho HNBR**, un material con una excelente resistencia a los detergentes tanto ácidos como alcalinos, así como a las grasas animales y vegetales con las que podría entrar en contacto en aplicaciones de la industria alimentaria.

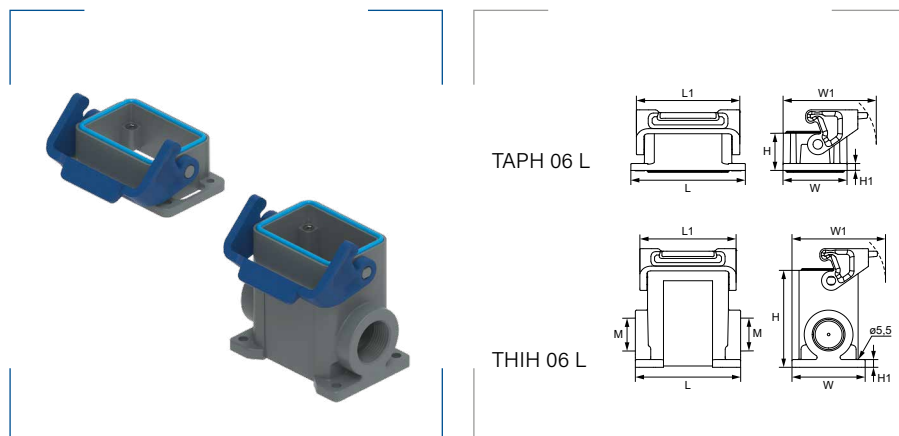
Para los envolventes de la serie **T-TYPE/C**, la junta de estanqueidad está fabricada en **caucho de silicona**, un material con buena resistencia a los detergentes ácidos y alcalinos, así como a las grasas animales y vegetales. También se caracteriza por su **resistencia mejorada a las bajas temperaturas** (serie apta para usos a temperaturas de hasta -50 °C), condiciones que pueden darse en las industrias alimentarias que emplean la cadena de frío.

Tabla de compatibilidades

Tamaño envolvente	Salida M	Cierre	T-TYPE/H	T-TYPE/C	Cubierta con salida lateral	Cubierta con salida vertical	Tapa	
44.27	-	Simple	TITH 06 L	TITC 06 L	TMAO 06 L25 TMAO 06 L32	TMAV 06 L25 TMAV 06 L32	TCHC 06 L	
57.27	-	Doble	TITH 10	TITC 10	TMAO 10.25 TMAO 10.32	TMAV 10.25 TMAV 10.32	TCHC 10	
77.27	-		TITH 16	TITC 16	TMAO 16.32 TMAO 16.40	TMAV 16.32 TMAV 16.40	TCHC 16	
104.27	-		TITH 24	TITC 24	TMAO 24.32 TMAO 24.40	TMAV 24.32 TMAV 24.40	TCHC 24	
44.27	M25	Simple	TAPH 06 L25	TAPC 06 L25	TMAO 06 L25 TMAO 06 L32	TMAV 06 L25 TMAV 06 L32	TCHC 06 L	
	M32		TAPH 06 L32	TAPC 06 L32				
	2xM25		TAPH 06 L225	TAPC 06 L225				
	2xM32		TAPH 06 L232	TAPC 06 L232				
57.27	M25	Doble	TAPH 10.25	TAPC 10.25	TMAO 10.25 TMAO 10.32	TMAV 10.25 TMAV 10.32	TCHC 06 L	
	M32		TAPH 10.32	TAPC 10.32				
	2xM25		TAPH 10.225	TAPC 10.225				
	2xM32		TAPH 10.232	TAPC 10.232				
77.27	M32	Doble	TAPH 16.32	TAPC 16.32	TMAO 16.32 TMAO 16.40	TMAV 16.32 TMAV 16.40	TCHC 16	
	M40		TAPH 16.40	TAPC 16.40				
	2xM32		TAPH 16.232	TAPC 16.232				
	2xM40		TAPH 16.240	TAPC 16.240				
104.27	M32	Doble	TAPH 24.32	TAPC 24.32	TMAO 24.32 TMAO 24.40	TMAV 24.32 TMAV 24.40	TCHC 24	
	M40		TAPH 24.40	TAPC 24.40				
	2xM32		TAPH 24.232	TAPC 24.232				
	2xM40		TAPH 24.240	TAPC 24.240				
44.27	M25	Simple	TAVH 06 LG25	TAVC 06 LG25	TMAO 06 L25 TMAO 06 L32	TMAV 06 L25 TMAV 06 L32	TCHC 06 L	
	M32		TAVH 06 LG32	TAVC 06 LG32				
57.27	M25	Doble	TAVH 10 G25	TAVC 10 G25	TMAO 10.25 TMAO 10.32	TMAV 10.25 TMAV 10.32	TCHC 06 L	
	M32		TAVH 10 G32	TAVC 10 G32				
77.27	M32		Doble	TAVH 16 G32	TAVC 16 G32	TMAO 16.32 TMAO 16.40	TMAV 16.32 TMAV 16.40	TCHC 16
	M40			TAVH 16 G40	TAVC 16 G40			
104.27	M32	Doble	TAVH 24 G32	TAVC 24 G32	TMAO 24.32 TMAO 24.40	TMAV 24.32 TMAV 24.40	TCHC 24	
	M40		TAVH 24 G40	TAVC 24 G40				



Zócalos con cierre simple – SERIE T-TYPE/H



Zócalo empotrable

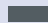

Referencia	Tamaño envolvente	Salida M	L mm	L1 mm	W mm	W1 mm	H mm	H1 mm	Embalaje unidades
THIH 06 L	"44.27"	-	83	75	46,5	67	27	5	5

Zócalos murales

Referencia	Tamaño envolvente	Salida M	L mm	L1 mm	W mm	W1 mm	H mm	H1 mm	Embalaje unidades
TAPH 06 L25	"44.27"	M25	82	75	57	73	75,5	6	5
TAPH 06 L32	"44.27"	M32	82	75	57	73	75,5	6	5

Grado de protección
Polvo/agua: IP66-IP69.

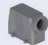


Materiales
Cuerpo y cierre de termoplástico aislante.
Junta de estanqueidad de HNBR.

Colores
Gris oscuro RAL 7012 
Azul RAL 5015 

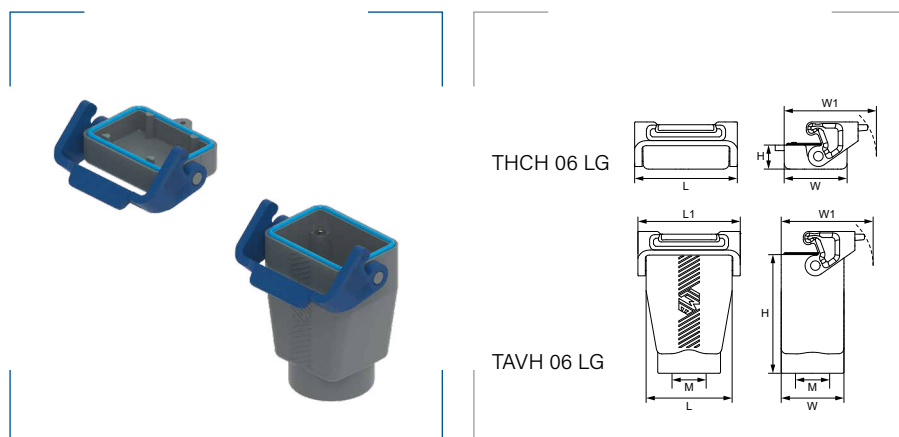
Certificados y normas aplicables
ECOLAB  

Temperatura de trabajo
-40°C hasta +70°C.

Productos relacionados

	Cubierta salida lateral SERIE T-TYPE	pag. 10
	Cubierta salida vertical SERIE T-TYPE	pag. 10
	Tapa de cierre para envoltentes SERIE T-TYPE	pag. 11

Cubiertas con salida vertical y cierre simple – SERIE T-TYPE/H



Cubiertas


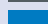
Referencia	Tamaño envolvente	Salida M	L mm	L1 mm	W mm	W1 mm	H mm	Embalaje unidades
THCH 06 LG	"44.27"	-	63	75	46	67	17,5	5

Tapas para envoltentes

Referencia	Tamaño envolvente	Salida M	L mm	L1 mm	W mm	W1 mm	H mm	Embalaje unidades
TAVH 06 LG25	"44.27"	M25	63	75	46	67	87	5
TAPH 06 L32	"44.27"	M32	63	75	46	67	87	5

Grado de protección
Polvo/agua: IP66-IP69.

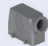


Materiales
Cuerpo y cierre de termoplástico aislante.
Junta de estanqueidad de HNBR.

Colores
Gris oscuro RAL 7012 
Azul RAL 5015 

Certificados y normas aplicables
ECOLAB  

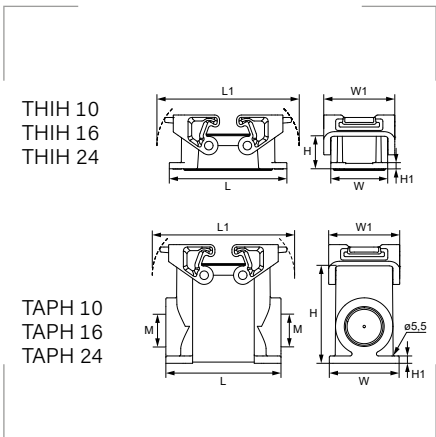
Temperatura de trabajo
-40°C hasta +70°C.

Productos relacionados

	Cubierta salida lateral SERIE T-TYPE	pag. 10
	Cubierta salida vertical SERIE T-TYPE	pag. 10
	Tapa de cierre para envoltentes SERIE T-TYPE	pag. 11



Zócalos con cierre doble - SERIE T-TYPE/H



Grado de protección
Polvo/agua: IP66-IP69.

Materiales
Cuerpo y cierre de termoplástico aislante.
Junta de estanqueidad de HNBR.

Colores
Gris oscuro RAL 7012
Azul RAL 5015

Certificados y normas aplicables
ECOLAB

Temperatura de trabajo
-40°C hasta +70°C.

Productos relacionados		
	Cubierta salida lateral SERIE T-TYPE	pag. 10
	Cubierta salida vertical SERIE T-TYPE	pag. 10
	Tapa de cierre para envoltentes SERIE T-TYPE	pag. 11

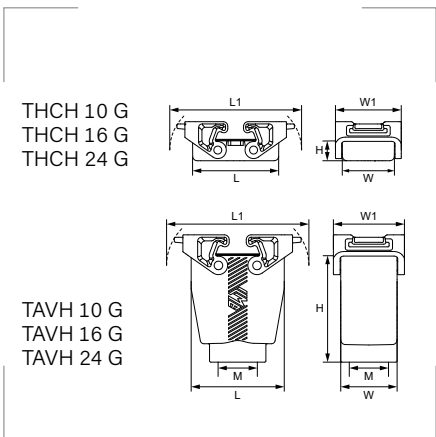
Zócalos empotrables

Referencia	Tamaño envoltente	Salida M	L mm	L1 mm	W mm	W1 mm	H mm	H1 mm	Embalaje unidades
THIH 10	"57.27"	-	96	116	46,5	58	27	5	5
THIH 16	"77.27"	-	116	137	46,5	58	27	5	5
THIH 24	"104.27"	-	143	163	46,5	58	27	5	5

Zócalos murales

Referencia	Tamaño envoltente	Salida M	L mm	L1 mm	W mm	W1 mm	H mm	H1 mm	Embalaje unidades
TAPH 10.25	"57.27"	M25	94	116	57	58	80	6	5
TAPH 10.32	"57.27"	M32	94	116	57	58	80	6	5
TAPH 16.32	"77.27"	M32	117	137	57	58	80	6	5
TAPH 16.40	"77.27"	M40	117	137	57	58	80	6	5
TAPH 24.32	"104.27"	M32	144	144	57	58	80	6	5
TAPH 24.40	"104.27"	M40	144	144	57	58	80	6	5

Cubiertas con salida vertical y cierre doble - SERIE T-TYPE/H



Grado de protección
Polvo/agua: IP66-IP69.

Materiales
Cuerpo y cierre de termoplástico aislante.
Junta de estanqueidad de HNBR.

Colores
Gris oscuro RAL 7012
Azul RAL 5015

Certificados y normas aplicables
ECOLAB

Temperatura de trabajo
-40°C hasta +70°C.

Productos relacionados		
	Cubierta salida lateral SERIE T-TYPE	pag. 10
	Cubierta salida vertical SERIE T-TYPE	pag. 10
	Tapa de cierre para envoltentes SERIE T-TYPE	pag. 11

Zócalos empotrables

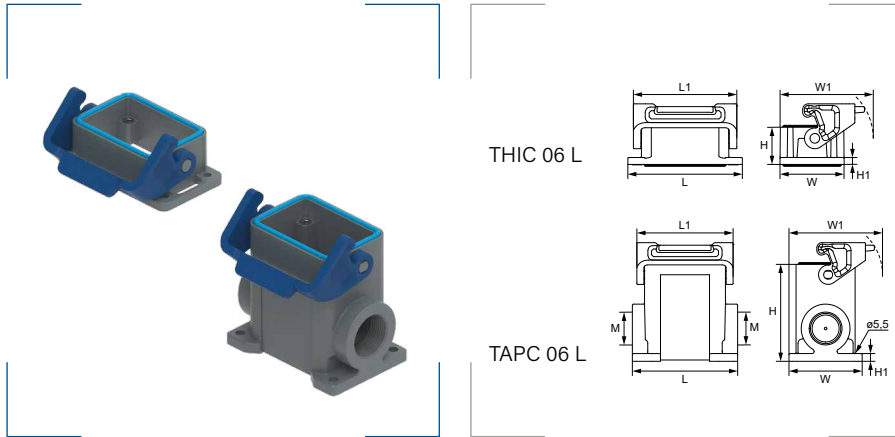
Referencia	Tamaño envoltente	Salida M	L mm	L1 mm	W mm	W1 mm	H mm	Embalaje unidades
THCH 10 G	"57.27"	-	76	116	46	58	17,5	5
THCH 16 G	"77.27"	-	96,5	137	46	58	17,5	5
THCH 24 G	"104.27"	-	123	163	46	58	17,5	5

Zócalos murales

Referencia	Tamaño envoltente	Salida M	L mm	L1 mm	W mm	W1 mm	H mm	Embalaje unidades
TAVH 10 G25	"57.27"	M25	76	116	46	58	87	5
TAVH 10 G32	"57.27"	M32	76	116	46	58	87	5
TAVH 16 G32	"77.27"	M32	96,5	137	46	58	91	5
TAVH 16 G40	"77.27"	M40	96,5	137	46	58	91	5
TAVH 24 G32	"104.27"	M32	123	163	46	58	91	5
TAVH 24 G40	"104.27"	M40	123	163	46	58	91	5



Zócalos con cierre simple – SERIE T-TYPE/C



Zócalo empotrable

Referencia	Tamaño envolvente	Salida M	L mm	L1 mm	W mm	W1 mm	H mm	H1 mm	Embalaje unidades
THIC 06 L	"44.27"	-	83	75	46,5	67	27	5	5

Zócalos murales

Referencia	Tamaño envolvente	Salida M	L mm	L1 mm	W mm	W1 mm	H mm	H1 mm	Embalaje unidades
TAPC 06 L25	"44.27"	M25	82	75	57	73	75,5	6	5
TAPC 06 L32	"44.27"	M32	82	75	57	73	75,5	6	5

Grado de protección
Polvo/agua: IP66-IP69.

Materiales
Cuerpo y cierre de termoplástico aislante.
Junta de estanqueidad de silicona.

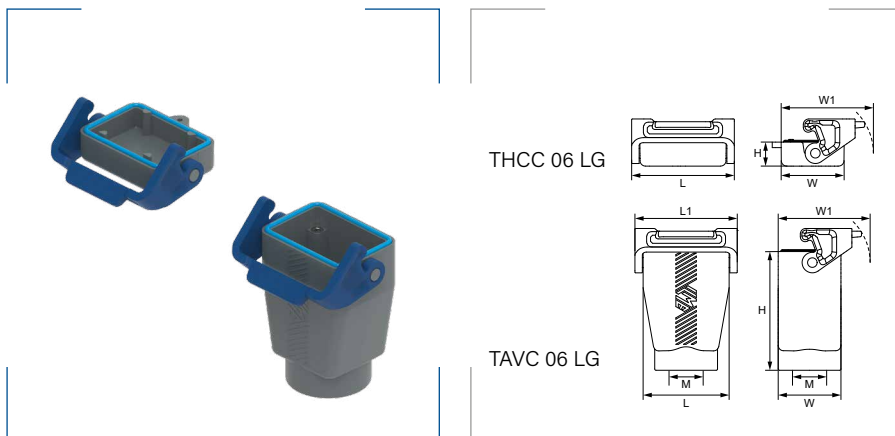
Colores
Gris oscuro RAL 7012
Azul RAL 5015

Certificados y normas aplicables
ECOLAB

Temperatura de trabajo
-50°C hasta +70°C.

Productos relacionados		
	Cubierta salida lateral SERIE T-TYPE	pag. 10
	Cubierta salida vertical SERIE T-TYPE	pag. 10
	Tapa de cierre para envoltentes SERIE T-TYPE	pag. 11

Cubiertas con salida vertical y cierre simple – SERIE T-TYPE/C



Cubiertas

Referencia	Tamaño envolvente	Salida M	L mm	L1 mm	W mm	W1 mm	H mm	Embalaje unidades
THCC 06 LG	"44.27"	-	63	75	46	67	17,5	5

Tapas para envoltentes

Referencia	Tamaño envolvente	Salida M	L mm	L1 mm	W mm	W1 mm	H mm	Embalaje unidades
TAVC 06 LG25	"44.27"	M25	63	75	46	67	87	5
TAPC 06 L32	"44.27"	M32	63	75	46	67	87	5

Grado de protección
Polvo/agua: IP66-IP69.

Materiales
Cuerpo y cierre de termoplástico aislante.
Junta de estanqueidad de silicona.

Colores
Gris oscuro RAL 7012
Azul RAL 5015

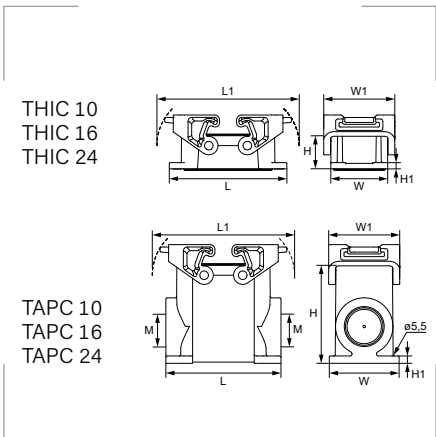
Certificados y normas aplicables
ECOLAB

Temperatura de trabajo
-50°C hasta +70°C.

Productos relacionados		
	Cubierta salida lateral SERIE T-TYPE	pag. 10
	Cubierta salida vertical SERIE T-TYPE	pag. 10
	Tapa de cierre para envoltentes SERIE T-TYPE	pag. 11



Zócalos con cierre doble - SERIE T-TYPE/C



Grado de protección
Polvo/agua: IP66-IP69.

Materiales
Cuerpo y cierre de termoplástico aislante.
Junta de estanqueidad de silicona.

Colores
Gris oscuro RAL 7012
Azul RAL 5015

Certificados y normas aplicables
ECOLAB

Temperatura de trabajo
-50°C hasta +70°C.

Productos relacionados		
	Cubierta salida lateral SERIE T-TYPE	pag. 10
	Cubierta salida vertical SERIE T-TYPE	pag. 10
	Tapa de cierre para envoltentes SERIE T-TYPE	pag. 11

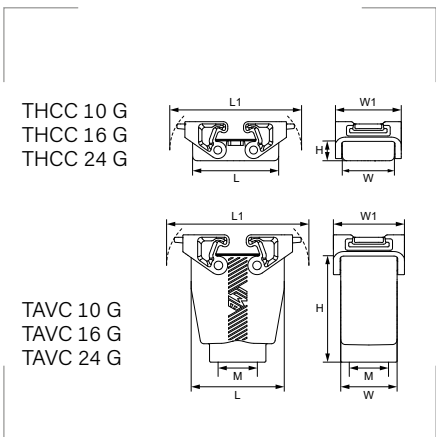
Zócalos empotrables

Referencia	Tamaño envoltente	Salida M	L mm	L1 mm	W mm	W1 mm	H mm	H1 mm	Embalaje unidades
THIC 10	"57.27"	-	96	116	46,5	58	27	5	5
THIC 16	"77.27"	-	116	137	46,5	58	27	5	5
THIC 24	"104.27"	-	143	163	46,5	58	27	5	5

Zócalos murales

Referencia	Tamaño envoltente	Salida M	L mm	L1 mm	W mm	W1 mm	H mm	H1 mm	Embalaje unidades
TAPC 10.25	"57.27"	M25	94	116	57	58	80	6	5
TAPC 10.32	"57.27"	M32	94	116	57	58	80	6	5
TAPC 16.32	"77.27"	M32	117	137	57	58	80	6	5
TAPC 16.40	"77.27"	M40	117	137	57	58	80	6	5
TAPC 24.32	"104.27"	M32	144	144	57	58	80	6	5
TAPC 24.40	"104.27"	M40	144	144	57	58	80	6	5

Cubiertas con salida vertical y cierre doble - SERIE T-TYPE/C



Grado de protección
Polvo/agua: IP66-IP69.

Materiales
Cuerpo y cierre de termoplástico aislante.
Junta de estanqueidad de silicona.

Colores
Gris oscuro RAL 7012
Azul RAL 5015

Certificados y normas aplicables
ECOLAB

Temperatura de trabajo
-50°C hasta +70°C.

Productos relacionados		
	Cubierta salida lateral SERIE T-TYPE	pag. 10
	Cubierta salida vertical SERIE T-TYPE	pag. 10
	Tapa de cierre para envoltentes SERIE T-TYPE	pag. 11

Zócalos empotrables

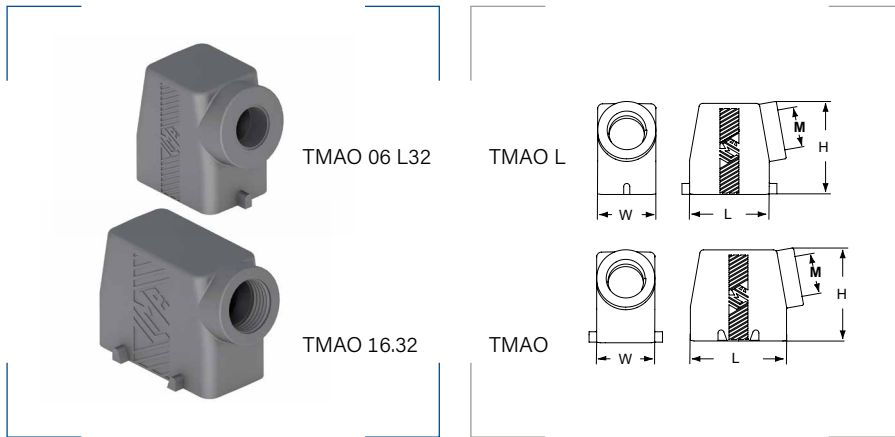
Referencia	Tamaño envoltente	Salida M	L mm	L1 mm	W mm	W1 mm	H mm	Embalaje unidades
THCC 10 G	"57.27"	-	76	116	46	58	17,5	5
THCC 16 G	"77.27"	-	96,5	137	46	58	17,5	5
THCC 24 G	"104.27"	-	123	163	46	58	17,5	5

Zócalos murales

Referencia	Tamaño envoltente	Salida M	L mm	L1 mm	W mm	W1 mm	H mm	Embalaje unidades
TAVC 10 G25	"57.27"	M25	76	116	46	58	87	5
TAVC 10 G32	"57.27"	M32	76	116	46	58	87	5
TAVC 16 G32	"77.27"	M32	96,5	137	46	58	91	5
TAVC 16 G40	"77.27"	M40	96,5	137	46	58	91	5
TAVC 24 G32	"104.27"	M32	123	163	46	58	91	5
TAVC 24 G40	"104.27"	M40	123	163	46	58	91	5



Cubierta con salida lateral - SERIE T-TYPE



Grado de protección
Polvo/agua: IP65 (EN60529).

Materiales
Termoplástico.
Juntas de poliuretano.

Colores
Gris RAL 7012

Certificados y normas aplicables
UL US CE

Temperatura de trabajo
-40°C hasta +90°C.

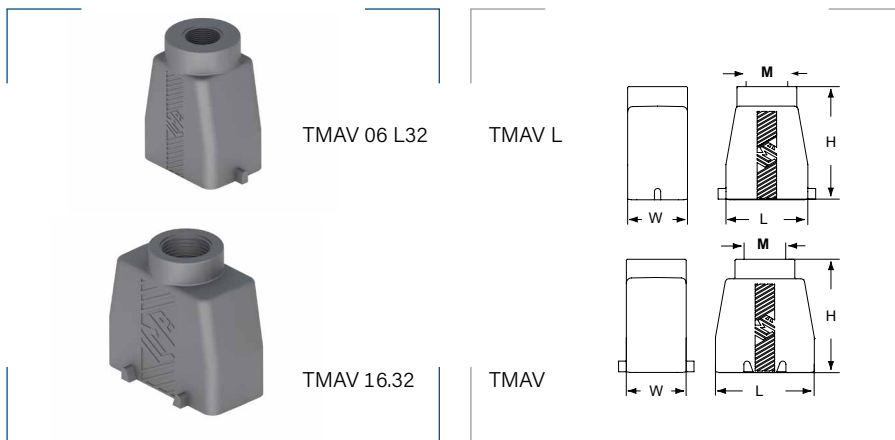
Con dos pivotes

Referencia	Salida M	Tamaño envolvente	L mm	W mm	H mm	Emb. uds.
TMAO 06 L25	25	"44.27"	63	46	74	5
TMAO 06 L32	32					

Con cuatro pivotes

Referencia	Salida M	Tamaño envolvente	L mm	W mm	H mm	Emb. uds.
TMAO 10.25	25	"57.27"	76,0	46	74	5
TMAO 10.32	32					
TMAO 16.32	32	"77.27"	96,5	46	80	5
TMAO 16.40	40					
TMAO 24.32	32	"104.27"	123,0	46	80	5
TMAO 24.40	40					

Cubierta con salida vertical - SERIE T-TYPE



Grado de protección
Polvo/agua: IP65 (EN60529).

Materiales
Termoplástico.
Juntas de poliuretano.

Colores
Gris RAL 7012

Certificados y normas aplicables
UL US CE

Temperatura de trabajo
-40°C hasta +90°C.

Con dos pivotes

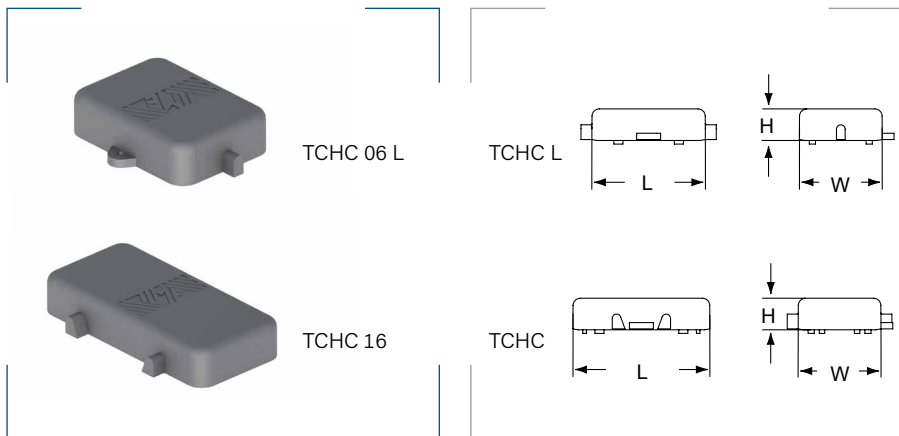
Referencia	Salida M	Tamaño envolvente	L mm	W mm	H mm	Emb. uds.
TMAV 06 L25	25	"44.27"	63	46	87	5
TMAV 06 L32	32					

Con cuatro pivotes

Referencia	Salida M	Tamaño envolvente	L mm	W mm	H mm	Emb. uds.
TMAV 10.25	25	"57.27"	76,0	46	87	5
TMAV 10.32	32					
TMAV 16.32	32	"77.27"	96,5	46	91	5
TMAV 16.40	40					
TMAV 24.32	32	"104.27"	123,0	46	91	5
TMAV 24.40	40					



Tapa de cierre para envoltentes - SERIE T-TYPE



Grado de protección
 Polvo/agua: IP65 (EN60529).

Materiales
 Polipropileno.

Colores
 Gris RAL 7001 
 Gris oscuro RAL 7012 

Certificados y normas aplicables


Temperatura de trabajo
 -40°C hasta +90°C.

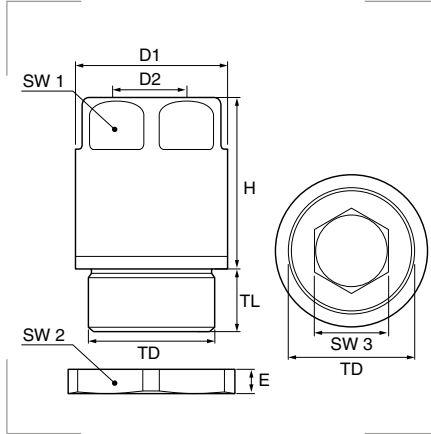
Con dos clavijas

Referencia	Tamaño envoltente	L mm	W mm	H mm	Emb. uds.
TCHC 06 L	"44.27"	63	46	17,5	1

Con cuatro clavijas

Referencia	Tamaño envoltente	L mm	W mm	H mm	Emb. uds.
TCHC 10	"57.27"	76,0	46	17,5	1
TCHC 16	"77.27"	96,5	46	17,5	1
TCHC 24	"104.27"	123,0	46	17,5	1

Prensaestopas higiénicos



Grado de protección

Polvo/agua: IP69K - IP68, 5 bar, 30 min.
Inflamabilidad: UL94-V2.

Materiales

Cuerpo y tuerca de acero inoxidable 1.4305 AISI 303*.
Junta TPE (FDA 21 CFR 177.2600).
Fijación de polioximetileno POM.
⌚ *Bajo pedido, otras clases de acero.

Certificados y normas aplicables



EN 60 529
DIN 40050-9

Temperatura de trabajo

Permanente: -20°C hasta +100°C.
Intermitente: -40°C hasta +150°C.

Descripción

Disponen de un acabado liso, lo que les permite prevenir la adherencia de microorganismos dañinos a su superficie. Al no dejar roscas expuestas, su limpieza es fácil, rápida y barata en comparación con prensaestopas tradicionales de acero inoxidable. Alivio de tensión seguro debido al elemento de anclaje separado de la junta.

Adecuados para diferentes áreas de aplicación: biotecnología, industrias alimentaria, limpieza de vapor a alta presión, farmacéutica y química, y tecnologías de limpieza, entre otras.

Rosca métrica

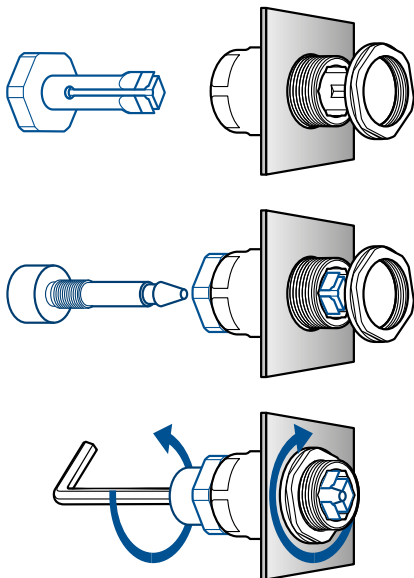
Referencia	Métrica EN 60423	Para cable Ø mm	Prensaestopas							Tuerca			Emb. uds.	
			SW1 mm	SW3 mm	TD mm	D1 mm	D2 mm	H mm	TL mm	Par de apriete	SW2 mm	E mm		Par de apriete
BMFGX-0S	M 12 x 1,5	3,0-6,5	14,0	7,0	12,0	15,6	6,8	21,5	6,0	2,5 Nm	15	2,8	6,0 Nm	1
BMFGX-01S	M 16 x 1,5	5,0-10,0	18,0	10,0	16,0	20,2	10,3	23,0	7,0	4,0 Nm	19	3,0	9,0 Nm	1
BMFGX-02S	M 20 x 1,5	6,0-12,0	22,0	13,0	20,0	24,1	12,3	27,0	10,0	5,0 Nm	24	3,5	12,0 Nm	1
BMFGX-03S	M 25 x 1,5	12,0-17,0	28,0	17,0	25,0	30,1	17,3	30,0	14,0	6,0 Nm	30	4,0	14,0 Nm	1

⌚ Bajo pedido, roscas PG y NPT. Consulte disponibilidad.

Montaje con herramientas específicas

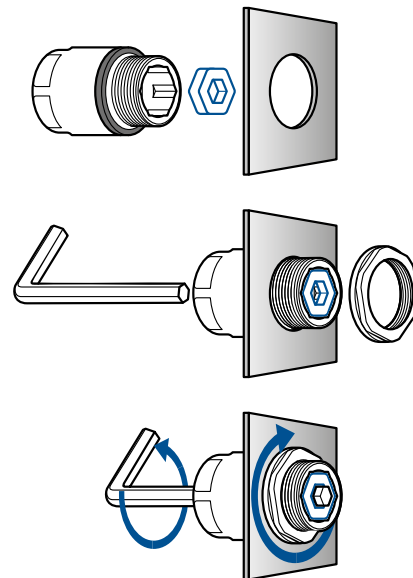
Montaje con herramienta especial

Paso 1: Introduzca el cilindro exterior en el prensaestopas.
Paso 2: Enrosque el cilindro interior para ajustar el prensaestopas.
Paso 3: Apriete junto con la contratuerca.



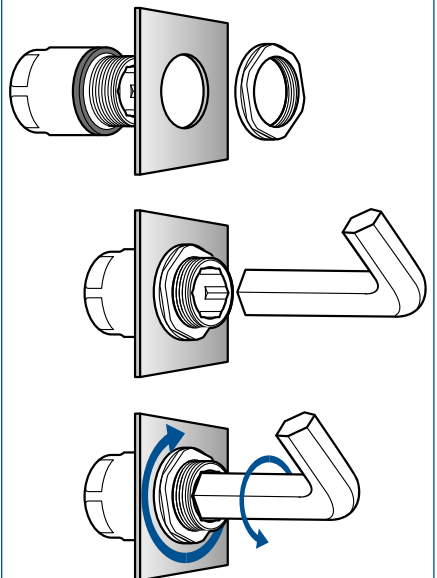
Montaje con adaptador de apriete

Paso 1: Coloque el adaptador en el prensaestopas.
Paso 2: Introduzca la llave atravesando el prensaestopas hasta alcanzar el adaptador.
Paso 3: Apriete junto con la contratuerca.

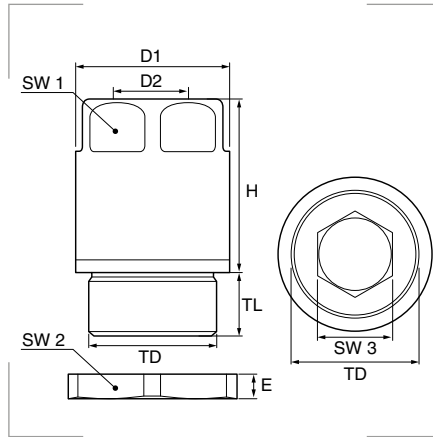


Montaje con llave Allen

Paso 1: Introduzca el prensaestopas.
Paso 2: Enrosque la contratuerca desde el interior.
Paso 3: Apriete la contratuerca con una llave a medida.



Prensaestopos higiénicos EMC



Grado de protección

Polvo/agua: IP69K - IP68, 5 bar, 30 min.
Inflamabilidad: UL94-V2.

Materiales

Cuerpo y tuerca de acero inoxidable 1.4305 AISI 303*.
Junta TPE (FDA 21 CFR 177.2600).
Fijación de polioximetileno POM.
Garra aleación de cobre especial.
⌚ *Bajo pedido, otras clases de acero.

Certificados y normas aplicables



EN 60 529
DIN 40050-9

Temperatura de trabajo

Permanente: -20°C hasta +100°C.
Intermitente: -40°C hasta +150°C.

Descripción

Disponen de un acabado liso, lo que les permite prevenir la adherencia de microorganismos dañinos a su superficie. Al no dejar roscas expuestas, su limpieza es fácil, rápida y barata en comparación con prensaestopos tradicionales de acero inoxidable. Alivio de tensión seguro debido al elemento de anclaje separado de la junta. Diseñados para una alta compatibilidad electromagnética (EMC).

Adecuados para diferentes áreas de aplicación: biotecnología, industrias alimentaria, limpieza de vapor a alta presión, farmacéutica y química, y tecnologías de limpieza, entre otras.

Rosca métrica

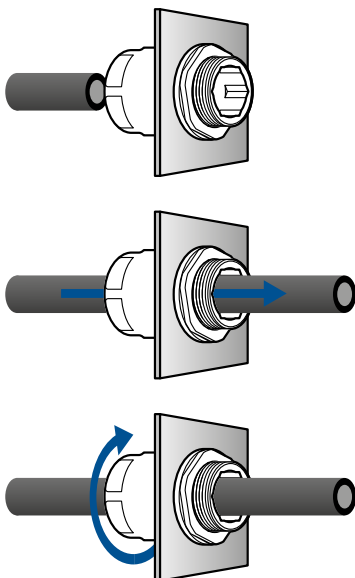
Referencia	Métrica EN 60423	Para cable Ø mm	Prensaestopos							Tuerca			Emb. uds.	
			SW1 mm	SW3 mm	TD mm	D1 mm	D2 mm	H mm	TL mm	Par de apriete	SW2 mm	E mm		Par de apriete
BMEFGX-01S	M 16 x 1,5	5,0-10,0	18,0	10,0	16,0	20,2	10,3	28,5	7,0	4,0	19	3,0	9,0	1
BMEFGX-02S	M 20 x 1,5	6,0-12,0	22,0	13,0	20,0	24,1	12,3	33,0	10,0	5,0	24	3,5	12,0	1
BMEFGX-03S	M 25 x 1,5	12,0-17,0	28,0	17,0	25,0	30,1	17,3	38,0	14,0	6,0	30	4,0	14,0	1

⌚ Bajo pedido, roscas PG y NPT. Consulte disponibilidad.

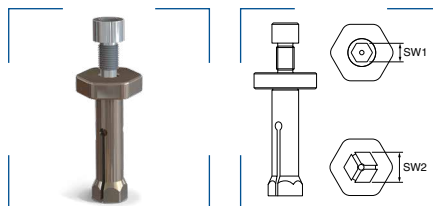
Cableado

Apriete de cable

Una vez montado el prensaestopos, introduzca el cable atravesando el prensaestopos y apriételo con una llave apropiada.



Herramienta especial

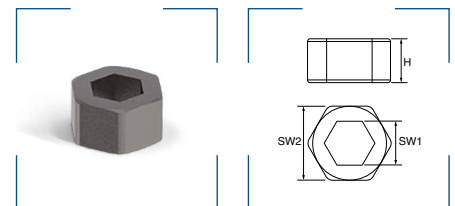


Materiales

Acero inoxidable.

Referencia	Mod.	SW1 mm	SW2 mm
BMFGST-02	M16	6	5
BMFGST-03	M20	8	5
BMFGST-04	M25	10	5

Adaptador de apriete

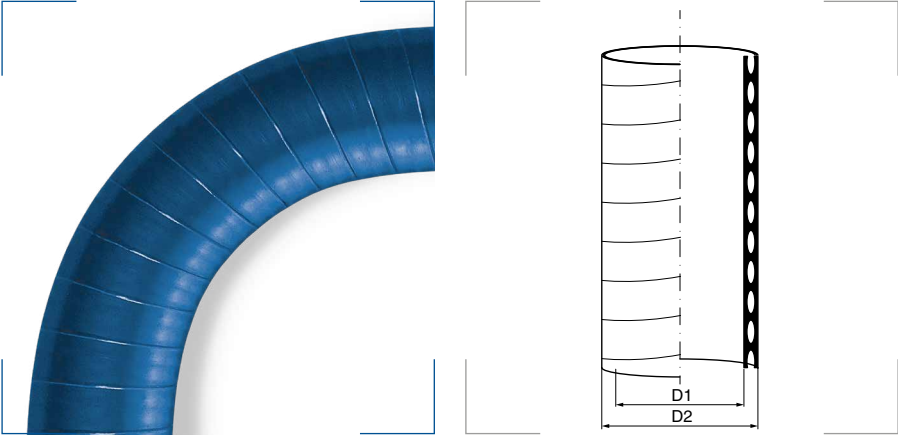


Materiales

Acero inoxidable.

Referencia	Mod.	SW1 mm	SW2 mm	H mm
BMFGT-01	M12	5	7	5
BMFGT-02	M16	6	10	5
BMFGT-03	M20	8	13	5
BMFGT-04	M25	10	17	5

AIRflex®-GRS-FOOD



Grado de protección
Polvo/agua: IP68.

Materiales
Policloruro de vinilo PVC con espiral rígida integrada.

Colores
Azul

Temperatura de trabajo
-25°C hasta +75°C (+70°C).

Certificados y normas aplicables

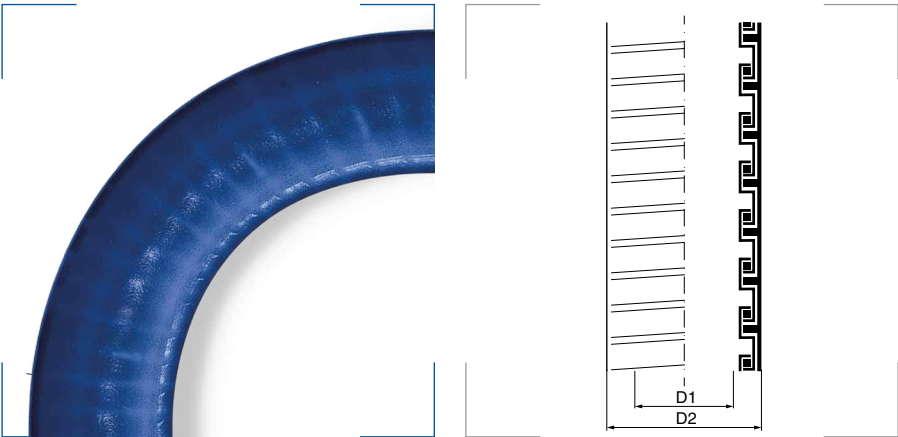
Productos relacionados

	Racor US-FOOD	pag. XXX
--	---------------	----------

Descripción
Tubo flexible, estanco al aire y al agua, con superficie interior y exterior lisa. Facilita la inserción de cables y la limpieza del exterior. Resistencia microbiana, resistente al aceite y ácidos. Libre de silicona y cadmio, orientado a industria alimentaria y de bebidas, automatización, instalaciones eléctricas, maquinaria y plantas industriales.

Referencia	Modelo AD pulgadas	D1 Ø mm	D2 Ø mm	Embalaje metros
0220.904.016	1/2"	16,0	21,0	50
0220.904.021	3/4"	21,0	27,0	50
0220.904.029	1"	26,2	33,0	25
0220.904.038	1 1/4"	35,0	42,0	25

LIQUID-TIGHT-FOOD



Grado de protección
Polvo/agua: IP68.

Materiales
Acero laminado en frío y galvanizado. Junta de fibra especial. Revestimiento en poliuretano PU.

Colores
Azul

Certificados y normas aplicables

Laminado DC 03/04 según EN 10139 Galvanizado, Fe/Zn3

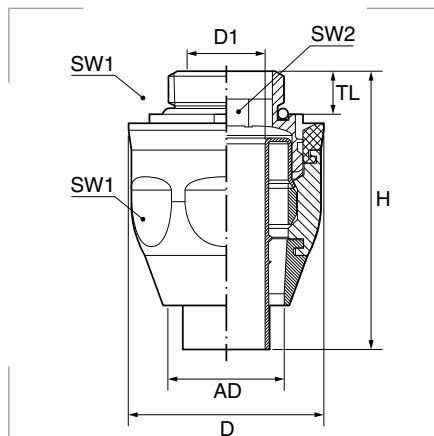
Temperatura de trabajo
Temperatura mínima de -40°C. Temperatura máxima de +80°C.

Descripción
Tubo galvanizado recubierto de poliuretano, estanco y flexible ondulado. Metálico de protección, perfil engatillado, junta de fibra especial, revestimiento de poliuretano. Extremadamente estanco al agua y ampliamente resistente a ácidos, gasolina y aceites. Resistencia microbiana, resistente a UV. Flexible, autoextinguible y libre de halógenos, silicona y cadmio.

Aplicaciones
Usado principalmente en industria alimentaria y de bebidas, automoción, instalaciones eléctricas, construcción maquinaria y plantas industriales, para aplicaciones internacionales.

Referencia Gris	Modelo AD Ø pulgadas	D1 Ø mm	D2 Ø mm	Embalaje metros
2083.914.016	1/2	16,0	21,0	50
2083.914.021	3/4	21,0	26,5	50
2083.914.026	1	26,5	33,0	25
2083.914.035	1 1/4	35,5	42,0	25

Racor US-FOOD



Grado de protección
Polvo/agua: IP68 - IP69K.

Materiales
Cuerpo de acero inoxidable.
Cabeza acero inoxidable y Versaflex CL2250.
Anillo plástico de PA6.
Casquillo de latón.
Junta tórica de NBR.

Certificados y normas aplicables



Protección IP68 según EN 60529
Protección IP69K según DIN 40050-9 hasta 40 bar, 80°C.

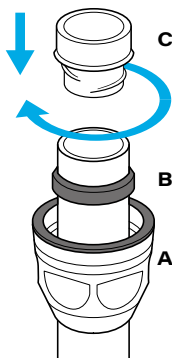
Temperatura de trabajo
-40°C hasta +125°C.

Descripción

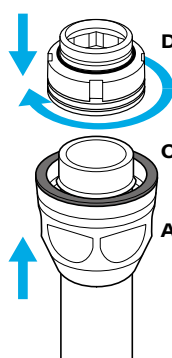
Racor metálico con cuerpo hexagonal de acero inoxidable, con rosca exterior, incluye casquillo roscado y junta tórica.

Montaje

1. Introduzca la cabeza del racor (A) y la junta (B) en el tubo.
2. Coloque el casquillo (C) girándolo sobre el tubo.



3. Enrosque el cuerpo del racor (D) a la cabeza del racor.
4. Ajuste girando la cabeza del racor.



Rosca métrica

Referencia	Métrica EN 60423	AD Ø	Para tubos		D1 Ø mm	D Ø mm	TL mm	H mm	SW1 mm	SW2 mm	Embalaje unidades
			int. mm	ext. mm							
0608.800.020	M 20 x 1,5	1/2"	15	20	14,0	34,0	7,5	48,5	30	14	10
0608.800.125	M 25 x 1,5	1/2"	15	20	14,0	41,0	7,5	49,5	36	14	10
0608.800.025	M 25 x 1,5	3/4"	20	26	18,8	41,0	7,5	58,0	36	19	5
0608.800.032	M 32 x 1,5	1"	26	32	27,8	53,0	7,5	68,0	46	25	5
0608.800.040	M 40 x 1,5	1 1/4"	34	41	32,0	61,0	7,5	80,0	54	32	2

Bridas sujetacables detectables



Grado de protección
 Inflamabilidad: UL 94 V2.
 Absorción de la humedad: 2,7-2,8% (23°C - 50% R.H.).

Materiales
 Poliamida 6.6 detectable.

Color
 Azul

Certificados y normas aplicables


Temperatura de trabajo
 Permanente: -40°C a +85°C.
 Intermitente: -40°C a 110°C.

Descripción

Indicadas para la industria alimentaria, farmacéutica y química. Aplicaciones en las que, por motivos de seguridad, los fragmentos de brida que pueden perderse entre los productos deben localizarse con un detector de metales. El color azul permite una fácil detección visual, reduciendo el riesgo de contaminación.

Referencia	L mm	W mm	Diámetro máximo mm	Tensión N	Embalaje unidades
DT100-025-SP	100	2,5	20,5	80	100
DT140-035-SP	150	3,6	36,0	180	100
DT200-045-SP	200		49,5		100
DT280-045-SP	300	4,8	81,0	230	100
DT380-045-SP	370		103,5		100
DT360-075-SP	365	7,6	103,5	540	100



Detección visual



Detección magnética

Red comercial



SEDE CENTRAL

Oialume Bidea, 40
20115 Astigarraga (Guipúzcoa)
España

Tel. / 943 37 69 39
Email / gaestopas@gaestopas.com

GAESTOPAS CATALUÑA

Pol. Ind. La Ferreria – Avda. Ferreria, 23
08110 Montcada i Reixac
Barcelona

Tel. / 937 19 36 20
Email / bcn@gaestopas.com

GAESTOPAS MADRID

Pol. Ind. San José de Valderas – C/ Gas, 7
28918 Leganés
Madrid

Tel. / 915 08 80 82
Email / madrid@gaestopas.com

GAESTOPAS ZARAGOZA

Pol. Miguel Servet – Ctra.Castellón Km 3.300-Nave 2
50013 Zaragoza
Zaragoza

Tel. / 876 56 00 30
Email / zaragoza@gaestopas.com

GAESTOPAS VALENCIA

C/ Camí del Port 2C y 2D
46470 Catarroja
Valencia

Tel. / 960 62 81 81
Email / valencia@gaestopas.com

GAESTOPAS OPORTO

Praceta Almirante Pinheiro de Azevedo, 20/24
4445-018 Alfena (Distrito do Porto)
Portugal

Tel. / +351 220 43 38 78
Email / portugal@gaestopas.com

GAESTOPAS LISBOA

Rua dos Tratores 506 - Armazém AB
2870-631 Alto do Estanqueiro - Jardía - Montijo
Portugal

Tel. / +351 210 492 463
Email / lisboa@gaestopas.com



GAESTOPAS

Oialume Bidea, 40, 20115 Astigarraga
(Guipúzcoa) España
Tel: +34 943 376 939 - gaestopas@gaestopas.com
www.gaestopas.com